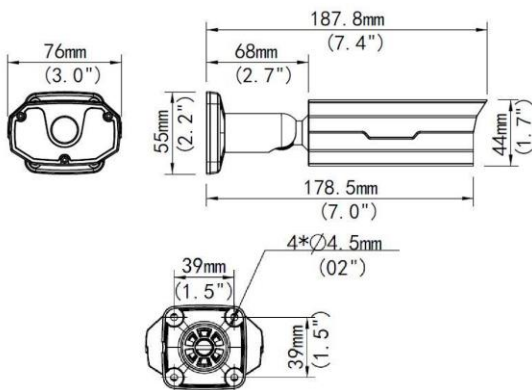


2메가픽셀 네트워크 고정 볼렛 카메라 IPC222E-IR-F60(120)-IN



제품개요

IPC222E-IR-F60(120)-IN는 2M Pixel의 Full-HD 해상도를 고정형 볼렛 타입의 네트워크 카메라로, 강력한 HW성능 기능을 바탕으로 최상의 화질을 제공합니다. 특히 유니뷰만의 Solution을 적용, 별도의 셋팅 없이 녹화 기와 연동하여 손쉬운 운용이 가능합니다. 트리플 스트리밍을 기본 제공하여 끊임없는 네트워크 감시 시스템 구축이 가능합니다.

제품특징

- Full-HD 해상도 및 실시간 30 프레임 전송
- 저조도 카메라
- 트리플 스트리밍
- 양방향 음성통신 및 아날로그 영상 출력
- 움직임, 복도모드, ROI
- ONVIF지원, PoE 지원

사양 (본 제품은 품질향상을 위해 사전예고 없이 사양이 변경될 수 있습니다.)

센서	1/2.8", 2 megapixel, progressive scan CMOS
렌즈	6mm (12mm)
셔터속도	1/6s ~ 1/8,000s (자동, 수동)
적외선	3세대 IRLED 채택, 야간 30M 감시가능
WDR	Digital
해상도	Max. 1920X1080
압축방식	H.264, MJPEG
프레임	1920X1080 @ 30FPS
스트리밍	3 스트리밍
스마트기능	움직임감지, 복도모드
프라이버시	지원 (최대 4구역)
네트워크	IPv4, IGMP, ICMP, ARP, TCP, UDP, DHCP, RTP, RTSP, Qos, DNS, DDNS, NTP, FTP, UPnP, HTTP
오디오	양방향 지원
호환성	ONVIF, API
알람	1IN/ 1OUT
전원	12 V DC, or PoE (IEEE802.3 af)
소비전류	3.5 W (최대 7.5W)
크기	187.8 × 76 × 44 mm
무게	0.58 kg
방진방수	IP66
동작온도	영하35°C ~ 영상60°C